

## CERTIFICADO DE GARANTÍA VALIDO POR 15 MESES

IMPORTADO POR DESARROLLOS KOROCON S. de R. L. de C. V.  
UNICO CENTRO DE SERVICIO:  
ITSMO DE TEHUANTEPEC No. 40 COL. NUEVA ANTEQUERA  
PUEBLA, PUEBLA C.P. 72180  
Tel. 01-222-602-17-96 e-mail. info@mshometech.com  
Horario de atención: Lunes a viernes de 9:00 a 18:00 horas  
sabado: de 10:00 a 14:00 horas  
www.mshometech.com

DESARROLLOS KOROCON S. de R. L. de C. V. garantiza este producto por el término de 15 meses en todas sus partes y mano de obra contra cualquier defecto de fabricación y funcionamiento.

La presente garantía contará a partir de la fecha en que el consumidor recibió el producto.

Año \_\_\_\_\_ Mes \_\_\_\_\_ Día \_\_\_\_\_

1.- Para hacer efectiva esta garantía el consumidor deberá solicitarlo directamente en el domicilio del fabricante Desarrollos Korocon, S. de R.L. de C.V. ubicado en calle Itsmo de Tehuantepec número 40, Colonia Nueva Antequera, Puebla, Puebla, México, Código Postal 72180. El consumidor en caso de duda también podrá ingresar al portal [www.mshometech.com](http://www.mshometech.com) para solicitar apoyo informativo. Para esto debe presentar esta garantía sellada por la casa vendedora donde se indique la fecha de compra o en su defecto el ticket o comprobante de compra.

2.- El fabricante se compromete a reemplazar cualquier pieza o componente defectuoso sin costo adicional para el consumidor, incluye todas sus piezas y componentes e incluye la mano de obra y los gastos de transportación del producto que deriven de su cumplimiento.

3.- El tiempo de reparación del producto en ningún caso será mayor a 30 días.

4.- El consumidor podrá obtener las partes, componentes, consumibles y accesorios en el domicilio del fabricante, ya señalado con antelación y/o en [www.mshometech.com](http://www.mshometech.com)

### ESTA GARANTÍA NO ES VALIDA EN LOS SIGUIENTES CASOS:

1. Cuando el producto se hubiese utilizado en condiciones distintas a las normales.
2. Cuando el producto no hubiese sido operado de acuerdo con el instructivo de uso que se le acompaña.
3. Cuando el producto hubiese sido alterado o reparado por personas no autorizadas por DESARROLLOS KOROCON S. de R. L. de C. V.

### DATOS DEL PRODUCTO

Producto: \_\_\_\_\_ BATIDORA \_\_\_\_\_

Marca: \_\_\_\_\_ MS HOMETECH \_\_\_\_\_

Modelo: \_\_\_\_\_ HT-401-R \_\_\_\_\_

No. Serie: \_\_\_\_\_

### DATOS DEL DISTRIBUIDOR

Nombre o Razón Social: \_\_\_\_\_

Población: \_\_\_\_\_

Dirección: \_\_\_\_\_

Teléfono: \_\_\_\_\_

Ciudad: \_\_\_\_\_

Código Postal: \_\_\_\_\_

Fax: \_\_\_\_\_

### IMPORTANTE

**VERIFIQUE QUE ESTA GARANTÍA SEA LLENADA Y SELLADA POR LA CASA VENDEDORA.**



(222) 60 21 796  
MSHOMETECH 10 LINEAS



BATIDORA

Marca: MS HOMETECH

Modelos: HT-401-R

Consumo: 200 W

Frecuencia: 60 Hz

Tensión: 120 V~

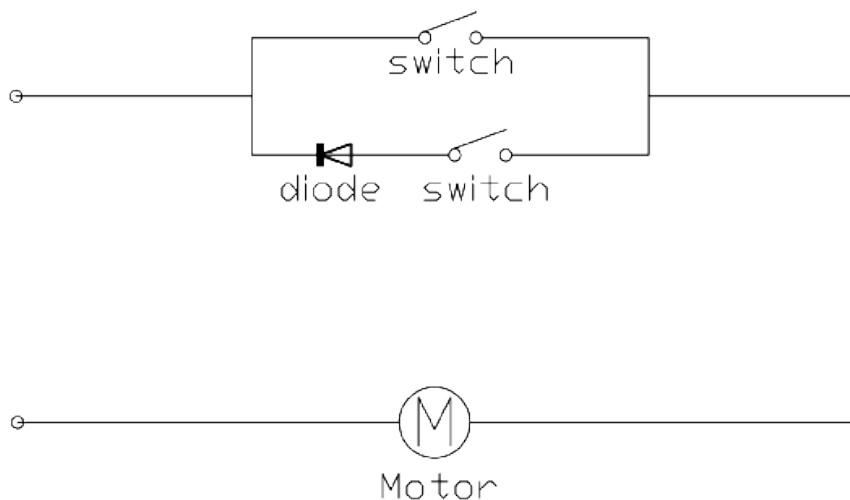


**Lea cuidadosamente este instructivo antes de ocupar su producto por primera vez**

## PRECAUCIONES

- 1.- Lea todas las instrucciones.
- 2.- Para protegerse contra incendios, descargas eléctricas y lesiones a personas, no sumerja el cable, el enchufe o el cuerpo de la batidora en agua u otro líquido.
- 3.- Desconecte del contacto cuando no esté en uso, antes de limpiarla, poner o quitar accesorios.
- 4.- Nunca toque las cuchillas, mientras que el equipo esté conectado.
- 5.- No permita que el cable tomacorriente toque superficies calientes.
- 6.- Mantenga los dedos, el cabello, la ropa y los utensilios alejados de las piezas móviles de su batidora.
- 7.- No utilice la batidora si el cable tomacorriente se ha dañado o si la misma se le ha caído, para evitar riesgo de accidentes no desarme la batidora usted mismo, llévela al lugar autorizado indicado en la garantía para revisión y reparación, una reparación o ensamblado incorrectos pueden provocar descargas eléctricas.
- 8.- Si el producto es usado por niños, supervise su uso, nunca lo deje desatendido y si es posible evítelo, este producto no es un juguete  
Este aparato no se destina para utilizarse por personas (incluyendo niños) cuyas capacidades físicas, sensoriales o mentales sean diferentes o estén reducidas, o carezcan de experiencia o conocimiento, a menos que dichas personas reciban una supervisión o capacitación para el funcionamiento del aparato por una persona responsable de su seguridad.
- 9.- Nunca mezcle aceite o grasa caliente.
- 10.- Todas las reparaciones deben ser hechas con el método indicado en la garantía o póngase en contacto en los números telefónicos mencionados en la misma.
- 11.- No utilice nunca un accesorio no autorizado.
- 12.- Para evitar sobrecarga de corriente no utilice su batidora con un voltaje distinto al que está indicado en la etiqueta de la misma.
- 13.- SI EL CORDÓN DE ALIMENTACIÓN ES DAÑADO, ÉSTE DEBE SUSTITUIRSE POR EL FABRICANTE, POR SU AGENTE DE SERVICIO AUTORIZADO O POR PERSONAL CALIFICADO CON EL FIN DE EVITAR UN PELIGRO

## DIAGRAMA ELÉCTRICO



## COMO USAR SU BATIDORA

Para mezcla no llene su recipiente por encima de 500 ml

PARA BATIR O MOLER:

Al utilizar su batidora no tape la ventilación que tiene el cuerpo de motor, de lo contrario su batidora podría sobrecalentarse.

Coloque el accesorio sobre el cuerpo de motor, girar y bloquear hasta que quede completamente fijo.

Conecte al contacto eléctrico. Para evitar salpicaduras, introduzca la cuchilla en la comida antes de encender su batidora.

Sostenga fuertemente su recipiente, a continuación, pulse cualquiera de los interruptores (utilice la velocidad 1 para una mezcla lenta)

No permita que penetre líquido por encima de la unión entre el accesorio para batir y el cuerpo de motor.

Mueva su batidora a través de la comida con un movimiento estable.

Si su batidora se bloquea, desconecte inmediatamente, con la mano gire la cuchilla para quitar lo que este atorando.

Después de su uso, desconecte y quite los accesorios.

## GUIA DE USO

Para utilizar el batidor

Usted puede batir ingredientes ligeros como claras de huevo; crema; postres instantáneos y huevos.

No Batir mezclas más pesadas, como la margarina y azúcar ya que se podría dañar la batidora.

## Guía de batido

Alimento	Cantidad máxima	Tiempo aprox (segundos)
Huevo	4	60
Crema	200 g	25

## LIMPIEZA Y MANTENIMIENTO

NOTA: Tenga mucho cuidado al manipular las cuchillas, no las toque con los dedos. Las cuchillas son muy afiladas y pueden causar lesiones si se toca.

1. Asegúrese de que la batidora está desconectada del contacto eléctrico.
2. Desmóste el accesorio para batir del cuerpo motor.
3. El cuerpo motor se puede limpiar con un paño húmedo, y se debe limpiar con un paño seco.
4. Para eliminar las manchas difíciles, limpie las superficies con un paño ligeramente humedecido en agua jabonosa o un limpiador no abrasivo. Seque con un paño limpio y húmedo.
5. No utilice ningún limpiador o material abrasivo para limpiar cualquier parte de la batidora, ya que ello dañará el exterior de la misma.
8. Siempre mantenga la batidora en posición vertical después de la limpieza, nunca mantenerla en posición horizontal

PRECAUCIÓN: El cuerpo motor nunca debe ser sumergido en agua.